

KUGELKUPPLUNGEN AL-KO AK 7 PLUS

für ungebremste Anhänger bis 750 kg

Kraftvoll zupacken

Ihre Sicherheit ist uns wichtig und deshalb erfüllt die AK 7 PLUS alle Qualitätsanforderungen, die man an eine Kugelkupplung für ungebremste Anhänger bis 750 kg mit runder oder eckiger Deichsel stellen sollte.

Vertrauen Sie auf die einzigartige Qualität der AL-KO Produkte engineered in Germany!



Einfach und sicher – die Bedienung der AK 7 PLUS



Geöffnete Kupplung

Der Handgriff der Kugelkupplung Ihres Anhängers zeigt schräg nach oben und signalisiert dem Bediener durch eine leuchtend rote Markierung: Ich habe noch nicht verriegelt!



Geschlossene Kupplung

Die Anhängervorrichtung des Zugfahrzeuges wird komplett von der Kugelschale der AK 7 PLUS umfasst. Der Handgriff rastet nun sicht- und hörbar in der Horizontalposition ein und signalisiert dem Bediener: Die Verbindung Zugfahrzeug zu Anhänger ist nun perfekt!

Kinderleichte Wartung



Verschleißgrenze nicht erreicht

Ist die rote Anzeige am unteren Teil des Kupplungsgriffs im angekuppelten (fahrbereiten) Zustand sichtbar, ist die Verschleißgrenze der Kugelkupplung noch nicht erreicht. Sie müssen also nichts unternehmen.

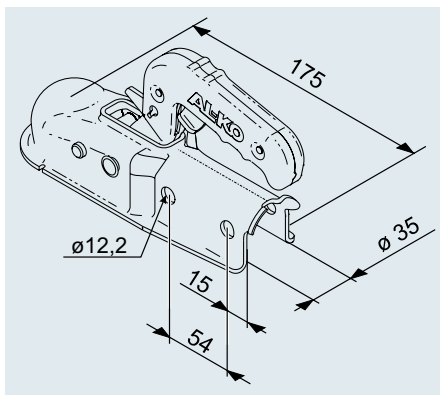




Verschleißgrenze erreicht

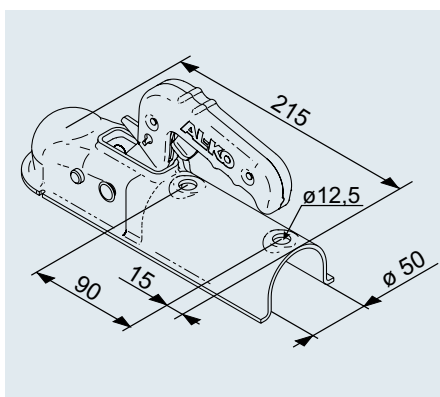
Die rote Anzeige am Kupplungsgriff ist bei angekuppeltem Anhänger (fahrbereiter Zustand) nicht mehr sichtbar. Das signalisiert Verschleiß und erfordert zum Erhalt der Fahrsicherheit eine sofortige Wartung der Kupplung bei einem AL-KO Partner.



KUGELKUPPLUNGEN AK 7 PLUS

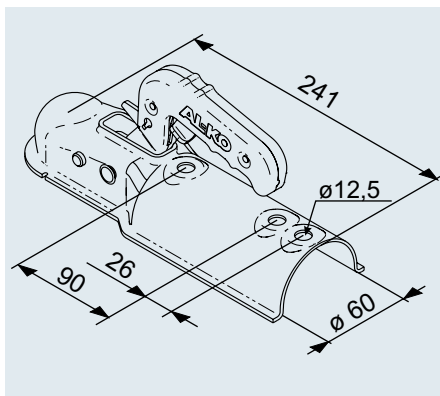
für ungebremste Anhänger bis 750 kg





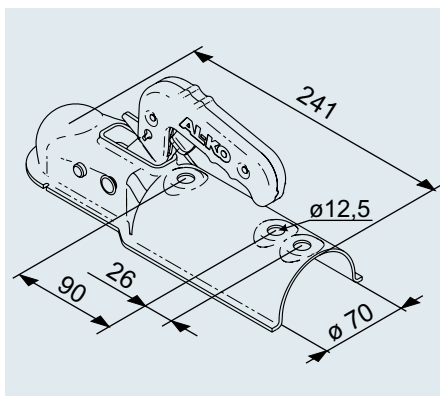
Kugelkupplung AK 7 PLUS – 35 Rund	
Ausführung A	
Bestell-Nr.	1 367 022
zul. Gesamtgewicht	750 kg
Stützlast	75 kg
Material	Stahl
EG/ECE-Typgenehmigung	e1 00-0164/E1 55R-01 0164
Anziehdrehmoment	86 Nm
Eigengewicht	1,3 kg
 	- 400 Stück





Kugelkupplung AK 7 PLUS – 50 Rund	
Ausführung F	
Bestell-Nr.	1 367 023
zul. Gesamtgewicht	750 kg
Stützlast	75 kg
Material	Stahl
EG/ECE-Typgenehmigung	e1 00-0164/E1 55R-01 0164
Anziehdrehmoment	86 Nm
Eigengewicht	1,3 kg
 	- 400 Stück



Kugelkupplung AK 7 PLUS – 60 Rund	
Ausführung B	
Bestell-Nr.	1 367 024
zul. Gesamtgewicht	750 kg
Stützlast	75 kg
Material	Stahl
EG/ECE-Typgenehmigung	e1 00-0164/E1 55R-01 0164
Anziehdrehmoment	86 Nm
Eigengewicht	1,3 kg
 	- 400 Stück

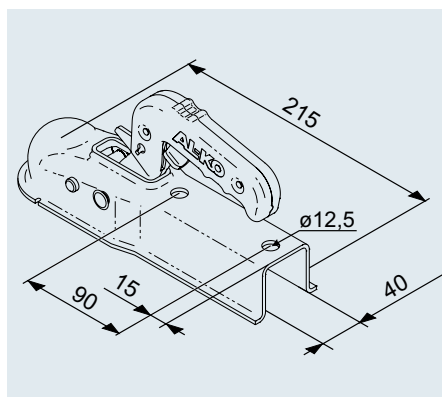


Kugelkupplung AK 7 PLUS – 70 Rund	
Ausführung C	
Bestell-Nr.	1 367 025
zul. Gesamtgewicht	750 kg
Stützlast	75 kg
Material	Stahl
EG/ECE-Typgenehmigung	e1 00-0164/E1 55R-01 0164
Anziehdrehmoment	86 Nm
Eigengewicht	1,3 kg
 	- 400 Stück

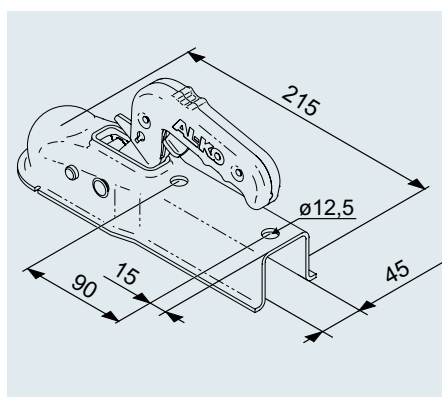
Zubehör

KUGELKUPPLUNGEN AK 7 V PLUS

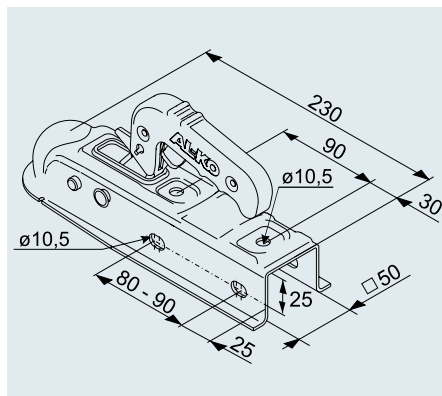
für ungebremste Anhänger bis 750 kg



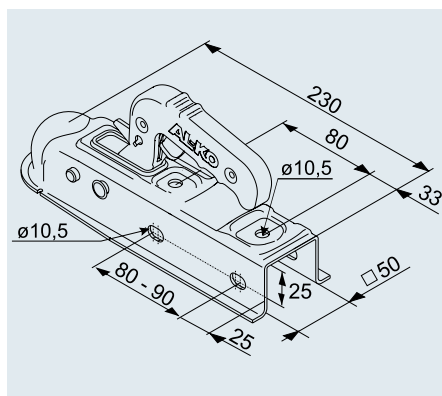
Kugelkupplung AK 7 V PLUS – 40 Vierkant	
Ausführung I	
Bestell-Nr.	1 367 026
zul. Gesamtgewicht	750 kg
Stützlast	75 kg
Material	Stahl
EG/ECE-Typgenehmigung	e1 00-0232/E1 55R-01 0232
Anziehdrehmoment	86 Nm
Eigengewicht	1,3 kg
	- 400 Stück



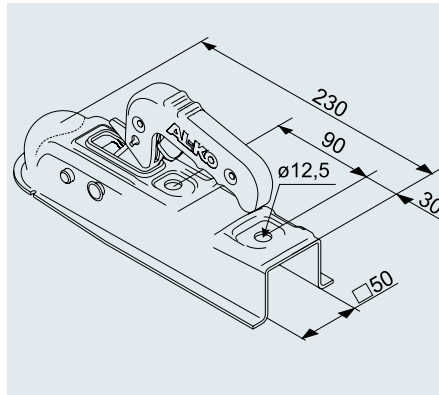
Kugelkupplung AK 7 V PLUS – 45 Vierkant	
Ausführung G	
Bestell-Nr.	1 367 027
zul. Gesamtgewicht	750 kg
Stützlast	75 kg
Material	Stahl
EG/ECE-Typgenehmigung	e1 00-0232/E1 55R-01 0232
Anziehdrehmoment	86 Nm
Eigengewicht	1,3 kg
	- 400 Stück





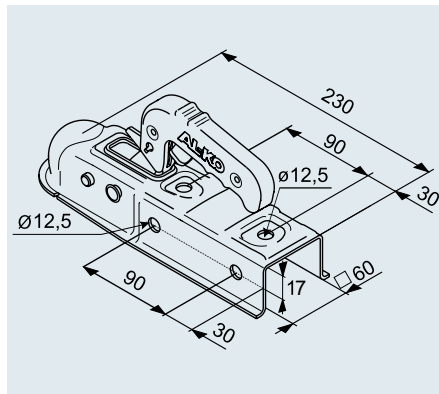
Kugelkupplung AK 7 V PLUS – 50 Vierkant	
Ausführung D	
Bestell-Nr.	1 224 339
zul. Gesamtgewicht	750 kg
Stützlast	75 kg
Material	Stahl
EG/ECE-Typgenehmigung	e1 00-0232/E1 55R-01 0232
Anziehdrehmoment	49 Nm
Eigengewicht	1,3 kg
	- 400 Stück





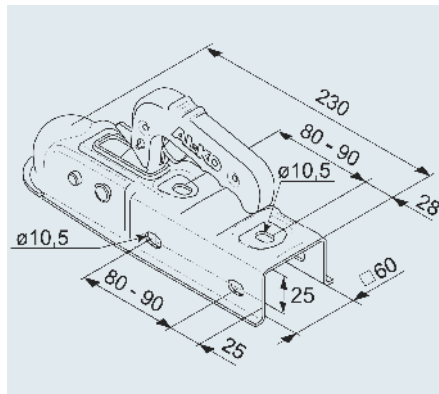
Kugelkupplung AK 7 V PLUS – 50 Vierkant	
Ausführung D	
Bestell-Nr.	1 225 004
zul. Gesamtgewicht	750 kg
Stützlast	75 kg
Material	Stahl
EG/ECE-Typgenehmigung	e1 00-0232/E1 55R-01 0232
Anziehdrehmoment	49 Nm
Eigengewicht	1,3 kg
	- 400 Stück





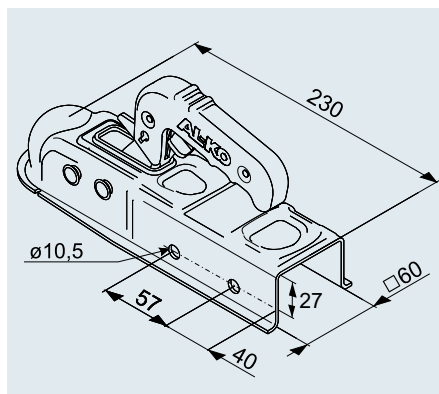
Kugelkupplung AK 7 V PLUS – 50 Vierkant	
Ausführung D	
Bestell-Nr.	1 224 334
zul. Gesamtgewicht	750 kg
Stützlast	75 kg
Material	Stahl
EG/ECE-Typgenehmigung	e1 00-0232/E1 55R-01 0232
Anziehdrehmoment	86 Nm
Eigengewicht	1,3 kg
 	- 400 Stück





Kugelkupplung AK 7 V PLUS – 60 Vierkant	
Ausführung E	
Bestell-Nr.	1 224 743
zul. Gesamtgewicht	750 kg
Stützlast	75 kg
Material	Stahl
EG/ECE-Typgenehmigung	e1 00-0232/E1 55R-01 0232
Anziehdrehmoment	86 Nm
Eigengewicht	1,3 kg
 	- 400 Stück



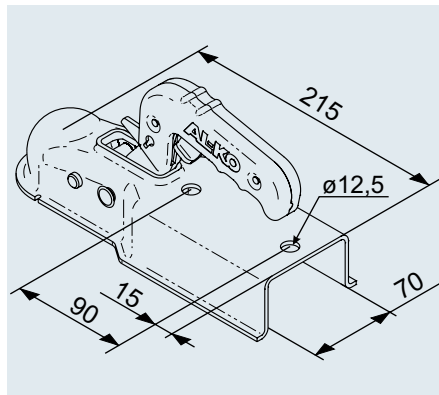
Kugelkupplung AK 7 V PLUS – 60 Vierkant	
Ausführung E	
Bestell-Nr.	1 224 343
zul. Gesamtgewicht	750 kg
Stützlast	75 kg
Material	Stahl
EG/ECE-Typgenehmigung	e1 00-0232/E1 55R-01 0232
Anziehdrehmoment	49 Nm
Eigengewicht	1,3 kg
 	- 400 Stück





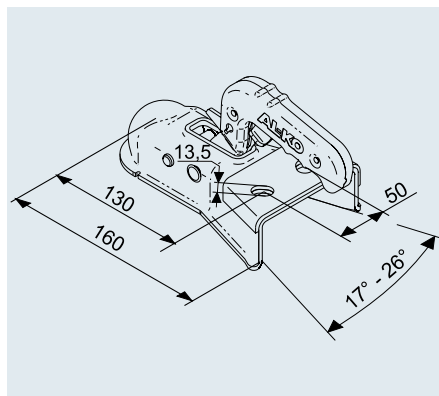
Kugelkupplung AK 7 V PLUS – 60 Vierkant	
Ausführung E	
Bestell-Nr.	1 224 342
zul. Gesamtgewicht	750 kg
Stützlast	75 kg
Material	Stahl
EG/ECE-Typgenehmigung	e1 00-0232/E1 55R-01 0232
Anziehdrehmoment	49 Nm
Eigengewicht	1,3 kg
 	- 400 Stück



KUGELKUPPLUNGEN AK 7 V PLUS

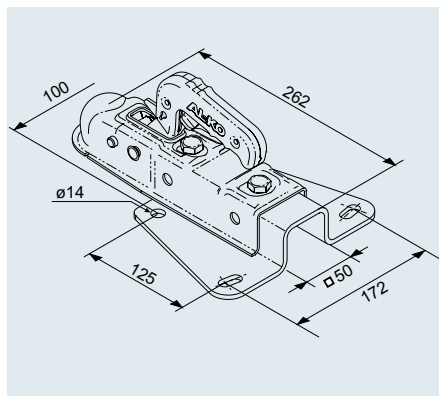
für ungebremste Anhänger bis 750 kg





Kugelkupplung AK 7 V PLUS – 70 Vierkant Ausführung H	
Bestell-Nr.	1 367 028
zul. Gesamtgewicht	750 kg
Stützlast	75 kg
Material	Stahl
EG/ECE-Typgenehmigung	e1 00-0232 / E1 55R-01 0232
Anziehdrehmoment	86 Nm
Eigengewicht	1,3 kg
 	- 400 Stück



Kugelkupplung AK 750 PLUS Ausführung A	
Bestell-Nr.	1 367 021
zul. Gesamtgewicht	750 kg
Stützlast	75 kg
Material	Stahl
EG/ECE-Typgenehmigung	e1 00-0385 / E1 55R-01 0385
Anziehdrehmoment	86 Nm
Eigengewicht	1,3 kg
 	- 300 Stück



Kugelkupplung AK 7 PLUS – 75 V Ausführung A	
Bestell-Nr.	202 602
zul. Gesamtgewicht	750 kg
Stützlast	75 kg
Material	Stahl
EG/ECE-Typgenehmigung	e1 00-0848 / E1 55R-01 0848
Anziehdrehmoment	86 Nm
Eigengewicht	3,0 kg
 	- 100 Stück



Soft-Dock	
Bestell-Nr. Stück	693 552
passend für Kugelkupplungen	Typ AK 7 PLUS, neue Ausführung, mit Offenstellung und vorbereiteten Einhängekerben am Gehäuse
Material	Gummi
Eigengewicht	0,07 kg
 	- -